

CATÁLOGO PRODUTOS AUTOMAÇÃO INDUSTRIAL

ENVIAMOS PARA TODO O BRASIL

16 3443-7113 - 16 99235-0910
contato@euomaqrp.com.br

CAPTADORES DE QUEDA DE PRESSÃO

/euomaqrp

/euomaqrp

/euomaqrp





Descrição

Os Captadores de Queda de Pressão com saída pneumática são montados diretamente na rosca de alimentação dos cilindros pneumáticos. Quando a queda de pressão acontece no interior do cilindro pneumático, o mesmo transforma esta queda de pressão em sinal pneumático para a atuação de uma válvula piloto.

Aplicação

Substitui cames e outros dispositivos mecânicos ou elétricos para «emitir» um sinal pneumático nos finais de curso ou paradas intermediárias. Sempre que o cilindro pneumático for parado por algum agente externo.

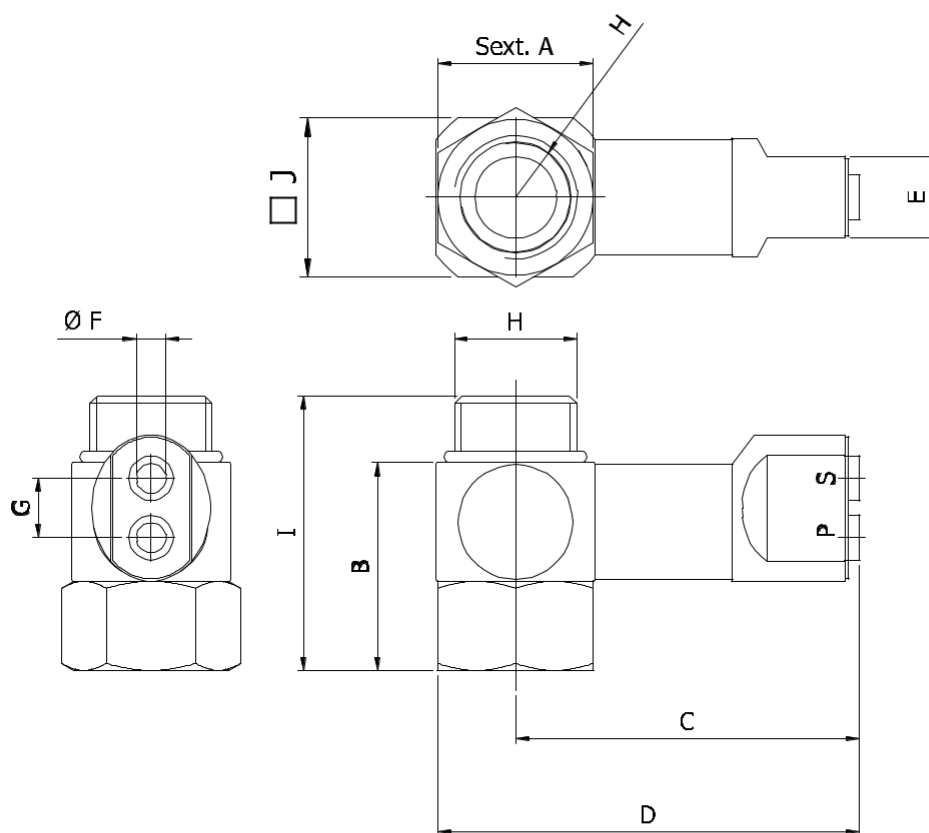
Características Técnicas

Tipo	Pneumático
Conexões	1/8", 1/4", 3/8" e 1/2" BSP
Faixa de Pressão	1 a 8 bar
Faixa de Temperatura	-10 + 60° C
Frequência Máxima	10Hz
Grau de Proteção	IP50
Fluido	Ar Comprimido filtrado, lubrificado ou não

Materiais

Corpo	Termoplástico e latão
O'ring	NBR

Dimensional




REFERÊNCIA	A	B	C	D	E	F	G	H	I	J
CPQ-18	14	22,5	42,5	50,5	11	4	8	1/8" BSP	28,5	16
CPQ-14	17	26	44	54	11	4	8	1/4" BSP	35	20
CPQ-38	21	28	45,65	56,5	11	4	8	3/8" BSP	37,5	21,7
CPQ-12	24	32,5	47,7	60,7	11	4	8	1/2" BSP	43,7	26

Nosso time de técnicos está sempre pronto para atendê-lo e oferecer as melhores soluções para o seu negócio!



FALE COM UM CONSULTOR
TÉCNICO DA EUROMAQ

 16 3443-7113

 16 99235-0910

 contato@euomaqrp.com.br



Rua Goiás 1675, Campos Elíseos, Ribeirão Preto/SP